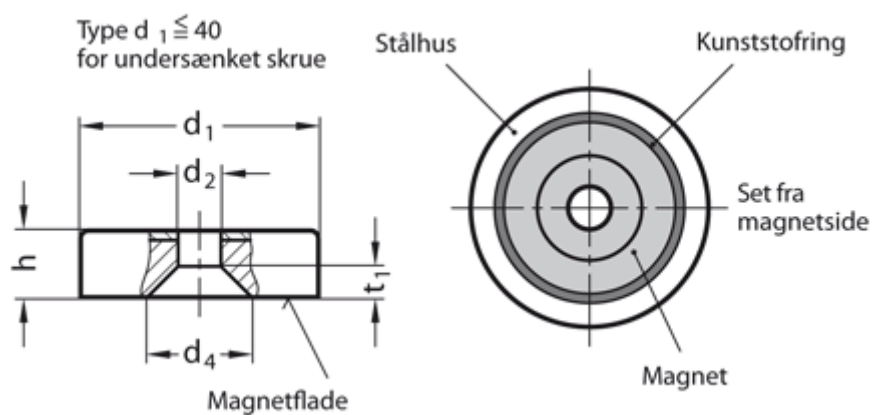


Varenummer: 201227030
Beskrivelse: E+G Magnet m/boring GN 50.45-HF-32-7-5,5
Hård ferrit - 200° C, 58N

Mål



d1 = 32 ±0,1

d2 = 5.5

d4 = 11.5

h = 7 +0,3/-0,2

Holdekraft N = 58

Materiale = HF Hård ferrit - 220° C

t1 = 3.0